


# Dell Latitude E7240/E7440

## Informações sobre configuração e funcionalidades

### Acerca das Advertências

 **ADVERTÊNCIA:** Uma ADVERTÊNCIA alerta para a possibilidade de danos à propriedade, lesões corporais ou morte.

### Latitude E7240 — Vista anterior e posterior

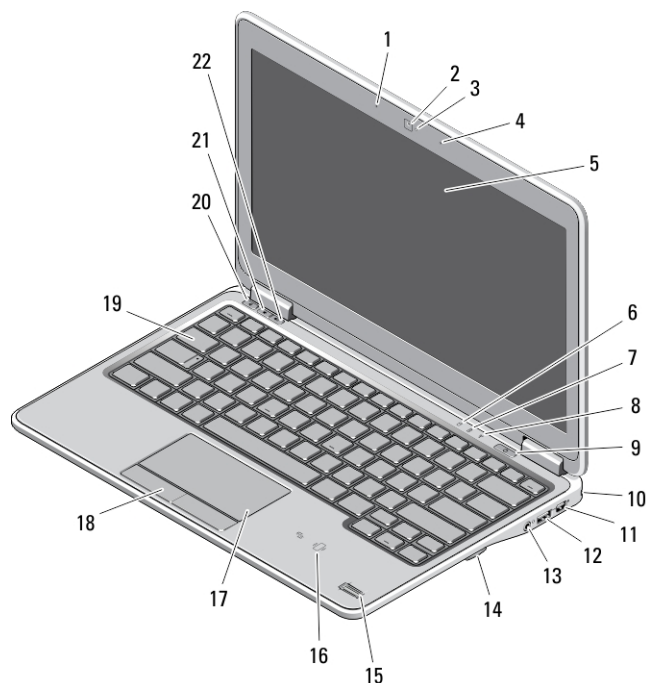


Figura1. Vista anterior

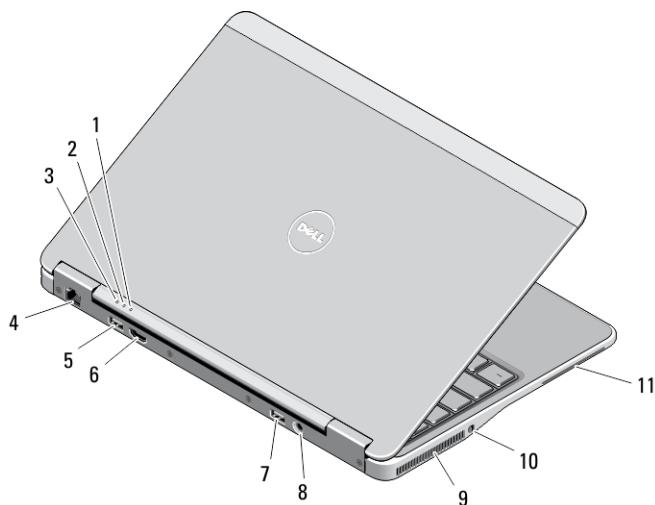
- |   |  |
|---|--|
| 1. microfone                                | 11. conector mini DisplayPort          |
| 2. câmara                                   | 12. conector USB 3.0                   |
| 3. luz de estado da câmara                  | 13. conector de áudio e microfone      |
| 4. microfone                                | 14. leitor de cartões SD               |
| 5. ecrã                                     | 15. leitor de impressões digitais      |
| 6. luz de estado da unidade de disco rígido | 16. leitor de Smart Card sem contactos |
| 7. luz de estado da bateria                 | 17. painel táctil                      |
| 8. luz de estado da ligação sem fios        | 18. botões do painel táctil (2)        |
| 9. botão de activação                       | 19. teclado                            |
| 10. ranhura de bloqueio de segurança        | 20. botão de silêncio                  |



Modelo regulamentar: P22S, P40G  
Tipo regulamentar: P22S001, P40G001  
2013-04

21. botão de reduzir volume

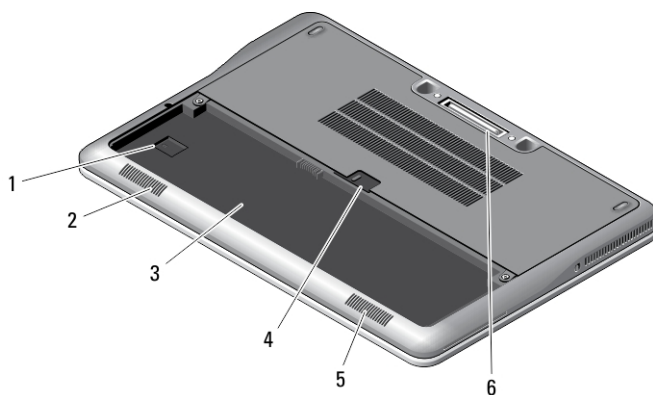
22. botão de aumentar volume



**Figura2. Vista posterior**

- |   |                                     |
|---|-------------------------------------|
| 1. luz de estado da alimentação                 | 7. entrada USB 3.0 com PowerShare   |
| 2. luz de actividade da unidade de disco rígido | 8. conector de alimentação          |
| 3. luz de estado da bateria                     | 9. aberturas para ventilação        |
| 4. conector de rede                             | 10. interruptor da ligação sem fios |
| 5. conector USB 3.0                             | 11. ranhura para Smart Card         |
| 6. conector HDMI                                |                                     |

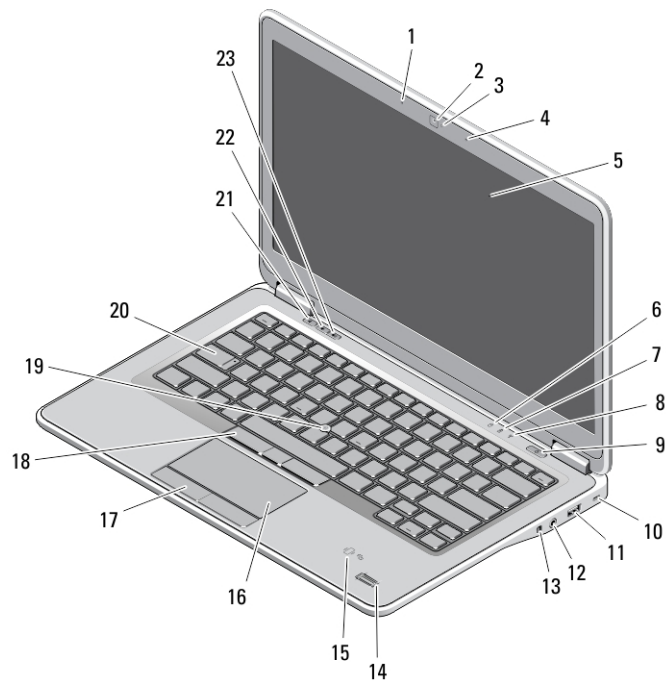
## Vista da base



**Figura3. Vista da base (sem bateria)**

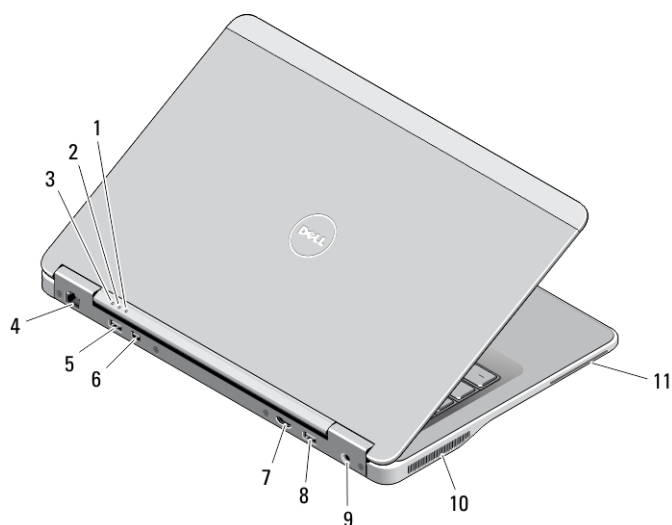
- |                             |                            |
|-----------------------------|----------------------------|
| 1. ranhura para USIM        | 4. trinco da bateria       |
| 2. altifalante              | 5. altifalante             |
| 3. compartimento da bateria | 6. conector de acoplamento |

## Latitude E7440 — Vista anterior e posterior



**Figura4. Vista anterior**

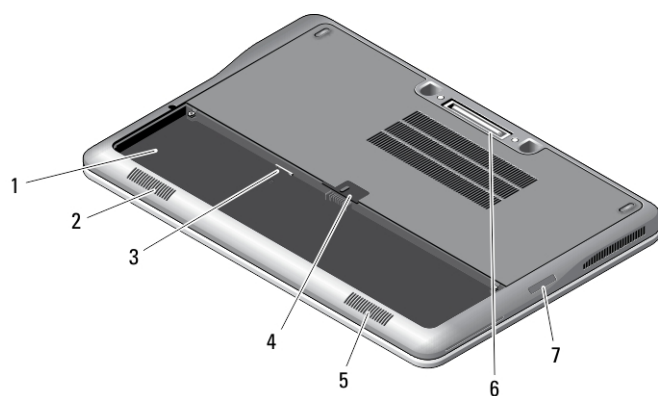
- |   |  |
|---|--|
| 1. microfone                                | 13. interruptor da ligação sem fios    |
| 2. câmara                                   | 14. leitor de impressões digitais      |
| 3. luz de estado da câmara                  | 15. leitor de Smart Card sem contactos |
| 4. microfone                                | 16. painel táctil                      |
| 5. ecrã                                     | 17. botões do painel táctil (2)        |
| 6. luz de estado da unidade de disco rígido | 18. botões do apontador (3)            |
| 7. luz de estado da bateria                 | 19. apontador                          |
| 8. luz de estado da ligação sem fios        | 20. teclado                            |
| 9. botão de activação                       | 21. botão de silêncio                  |
| 10. ranhura de bloqueio de segurança        | 22. botão de reduzir volume            |
| 11. conector USB 3.0                        | 23. botão de aumentar volume           |
| 12. conector de áudio e microfone           |  |



**Figura5. Vista posterior**

- |   |                                   |
|---|-----------------------------------|
| 1. luz de estado da alimentação                 | 7. conector HDMI                  |
| 2. luz de actividade da unidade de disco rígido | 8. entrada USB 3.0 com PowerShare |
| 3. luz de estado da bateria                     | 9. conector de alimentação        |
| 4. conector de rede                             | 10. aberturas para ventilação     |
| 5. conector USB 3.0                             | 11. ranhura para Smart Card       |
| 6. conector mini DisplayPort                    |                                   |


## Vista da base





**Figura6. Vista da base (sem bateria)**


- |                             |                            |
|-----------------------------|----------------------------|
| 1. compartimento da bateria | 5. altifalante             |
| 2. altifalante              | 6. conector de acoplamento |
| 3. ranhura para USIM        | 7. leitor de cartões SD    |
| 4. trinco da bateria        |                            |

## Configuração rápida

 **ADVERTÊNCIA:** Antes de iniciar qualquer um dos procedimentos descritos nesta secção, leia as informações de segurança fornecidas com o computador. Para obter informações adicionais sobre as melhores práticas, consulte [www.dell.com/regulatory\\_compliance](http://www.dell.com/regulatory_compliance)

 **ADVERTÊNCIA:** O adaptador de CA funciona com tomadas eléctricas de todo o mundo. No entanto, os conectores de alimentação e as extensões eléctricas variam de acordo com os países. A utilização de um cabo incompatível ou uma ligação incorrecta do cabo à extensão ou tomada eléctrica pode provocar um incêndio ou danos no equipamento.

 **AVISO:** Ao desligar o cabo do adaptador de CA do computador, segure no conector, não no cabo, e puxe com firmeza mas com cuidado para evitar danificar o cabo. Quando enrolar o cabo do adaptador de CA, certifique-se de que segue o ângulo do conector no adaptador de CA para evitar danificar o cabo.

 **NOTA:** Alguns dispositivos podem não estar incluídos se não os tiver encomendado.

1. Ligue o adaptador de CA à respectiva entrada no computador e à tomada eléctrica.

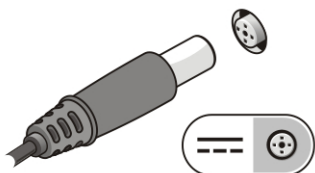


Figura7. AC Adapter

2. Ligue o cabo de rede (opcional).

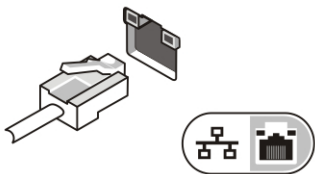


Figura8. Conector de rede

3. Ligue os dispositivos USB, como, por exemplo, um rato ou um teclado (opcional).

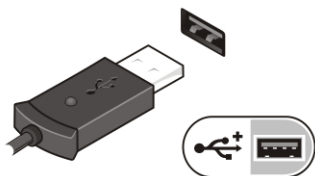


Figura9. Conector USB

4. Abra o ecrã do computador e prima o botão de activação para ligar o computador.

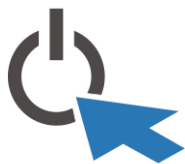


Figura10. Botão de activação

**NOTA:** Recomenda-se que ligue e desligue o computador, pelo menos uma vez, antes de instalar placas ou ligar o computador a um dispositivo de ancoragem ou outro dispositivo externo, tal como uma impressora.

## Especificações

**NOTA:** As ofertas podem variar consoante a região. Nas especificações a seguir, são apresentadas apenas aquelas consideradas obrigatórias por lei para serem fornecidas com o seu computador. Para obter mais informações acerca da configuração do seu computador, clique em **Iniciar** → **Ajuda e Suporte** e seleccione a opção para mostrar as informações sobre o seu computador.

### Alimentação:

Tensão	100 V CA a 240 V CA
Potência	65 W
Pilha tipo moeda	Bateria de lítio tipo moeda CR2032 de 3 V

### Características físicas

	Latitude 7240	Latitude 7440
Altura	20,0 mm (0,79 polegadas)	21,0 mm (0,8 polegadas)
Largura	310,5 mm (12,2 polegadas)	337,0 mm (13,2 polegadas)
Profundidade	211,0 mm (8,3 polegadas)	231,5 mm (9,1 polegadas)
Peso (com uma bateria de 3 células):	1,36 kg (2,99 lbs)	1,63 kg (3,6 lbs)

### Características ambientais

Temperatura de funcionamento:	0 °C a 60 °C (32 °F a 140 °F)
-------------------------------	-------------------------------

## Information para NOM (únicamente para México)

As informações seguintes são fornecidas no dispositivo descrito neste documento de acordo com os requisitos das normas Mexicanas oficiais (NOM).

Voltaje de alimentación	100 V CA – 240 V CA
Frecuencia	50 Hz – 60 Hz
Consumo eléctrico	1,50 A~2,50 A
Voltaje de salida	19,50 V de CC
Intensidad de salida	3,34 A/4,62 A

## Obter mais informações e recursos

Consulte os documentos referentes à segurança e regulamentação fornecidos com o computador, bem como o website de conformidade regulamentar em [www.dell.com/regulatory\\_compliance](http://www.dell.com/regulatory_compliance) para obter mais informações sobre:

- Melhores práticas de segurança
- Certificação regulamentar
- Ergonomia

Consulte [www.dell.com](http://www.dell.com) para obter mais informações sobre:

- Garantia
- Termos e condições (apenas para os E.U.A.)
- Contrato de licença do utilizador final

Encontrará informações adicionais sobre o seu produto em [www.dell.com/support/manuals](http://www.dell.com/support/manuals)

© 2013 Dell Inc.

Marcas comerciais utilizadas neste texto: Dell™, o logótipo DELL, Dell Precision™, Precision ON™, ExpressCharge™, Latitude™, Latitude ON™, OptiPlex™, Vostro™ e Wi-Fi Catcher™ são marcas comerciais da Dell Inc. Intel®, Pentium®, Xeon®, Core™, Atom™, Centrino® e Celeron® são marcas comerciais registadas ou marcas comerciais da Intel Corporation nos Estados Unidos e em outros países. AMD® é marca comercial registada e AMD Opteron™, AMD Phenom™, AMD Sempron™, AMD Athlon™, ATI Radeon™ e ATI FirePro™ são marcas comerciais da Advanced Micro Devices, Inc. Microsoft®, Windows®, MS-DOS®, Windows Vista®, o botão de iniciar do Windows Vista e Office Outlook® são marcas comerciais ou marcas comerciais registadas da Microsoft Corporation nos Estados Unidos e/ou em outros países. Blu-ray Disc™ é marca comercial de propriedade da Blu-ray Disc Association (BDA) e licenciada para utilização em discos e tocadores. A marca com a palavra Bluetooth® é marca comercial registada e de propriedade da Bluetooth® SIG, Inc. e qualquer utilização de tal marca por parte da Dell é feita sob licença. Wi-Fi® é uma marca comercial registada da Wireless Ethernet Compatibility Alliance, Inc.